



OPBOUWEN

Plaats eerst **ALTIJD** het grondzeil!
Indien mogelijk prikt u
dit vast met 4 grond-piketten



blower 230 volt



Maak de spanlinten los en
verwijder ze.
Rol het kasteel een beetje uit
zodat u de aansluitbuis vrij maakt.

Sluit nu de buis aan de blower
door middel van het spanlint



Zet de blower aan en het kasteel ontrolt zich zelf door de blaasdruk.
Maak ook het kasteel zelf vast aan de grond met piketten (via de touwen)

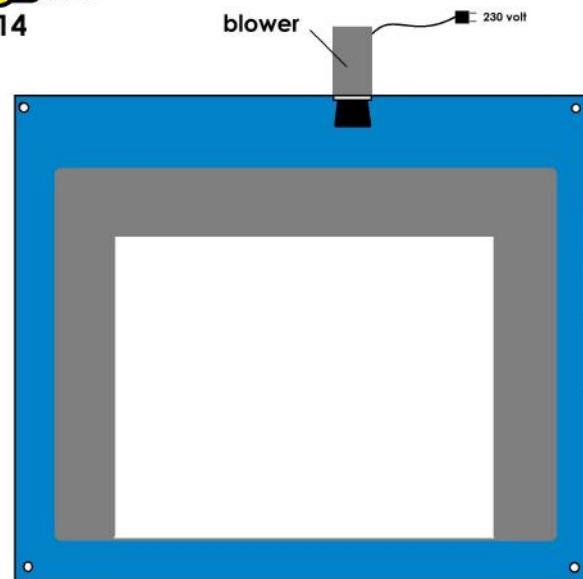


Klaar om te springen!

*Indien het regent kan u beter het kasteel laten aan
staan zodat het water niet naar binnen kan lopen*

AFBRAAKPLAN SPRINGKASTEEL "EMOJI"

doubles.be
0475/32.09.14



Ontkoppel de blower

Achteraan het kasteel bevindt zich een ritssluiting. Maak deze open om de lucht sneller te laten ontsnappen



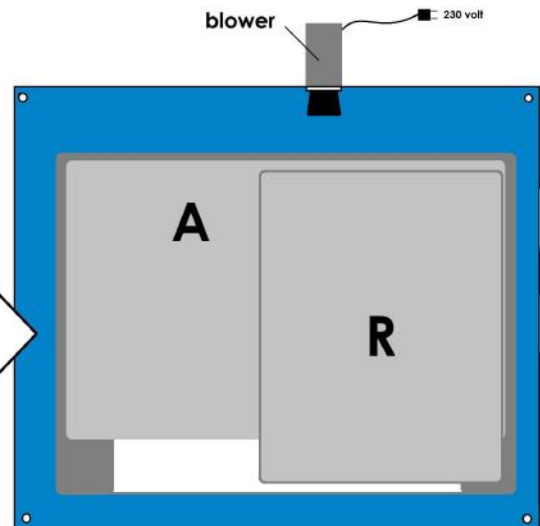
Laat het springkasteel leeglopen en begeleid alvast de wanden een beetje naar het midden



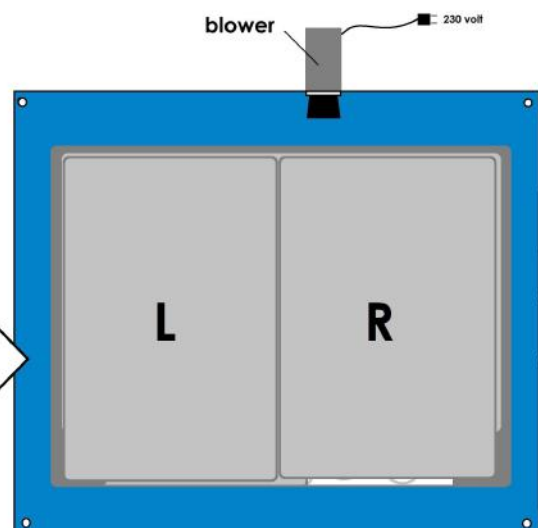
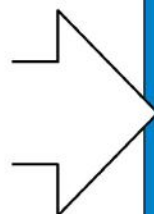
Zorg ervoor bij het opvouwen dat de blauwe basis van het kasteel steeds vlak op de grond blijft.



4) Trek de achterste muur vlak naar voren



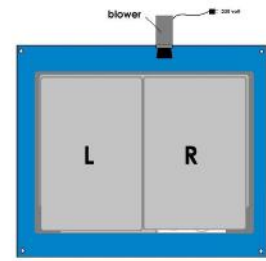
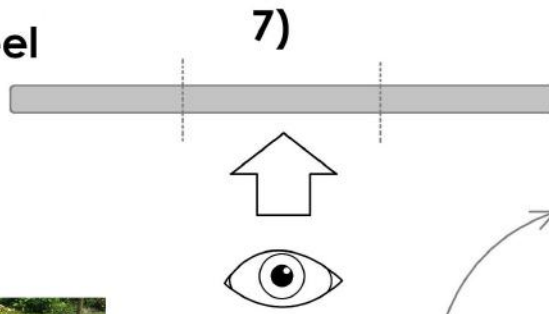
5) Trek nu de rechtse muur vlak over de achtermuur naar het midden toe



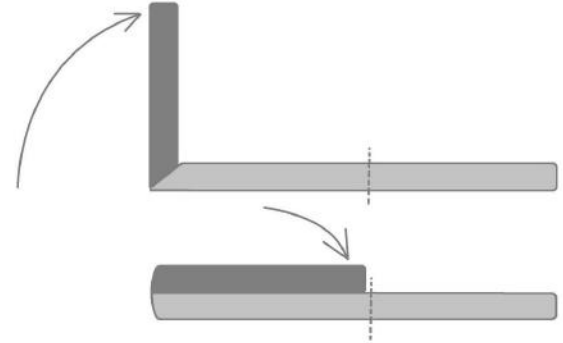
6) Doe hetzelfde met de linkermuur eveneens naar het midden

voor de volgende
stappen zet u zich recht voor de
ingang va het kasteel

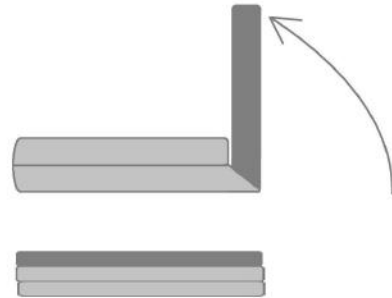
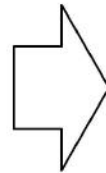
Verdeel het
kasteel visueel
in 3 delen
alvorens te
vouwen



8)

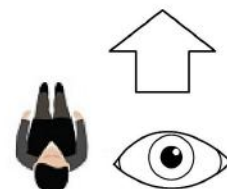
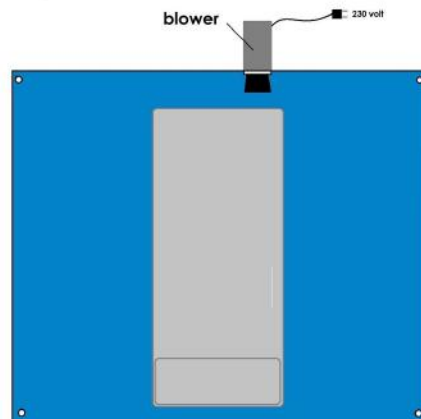


vouw het linkse deel
over het middenste deel



9) Vouw vervolgens het rechtse
deel over de andere 2 delen

U hebt nu een lange strook van ongeveer 1,40 meter





Rol nu het kasteel heel strak van voor naar achter op.



Rol helemaal tot achteraan, vervolgens rolt u nog even terug om alle losse delen proper in de rol te duwen. Nu hebt u een mooi recht pak.

De 2 spanriemen strak aanbrengen en u bent klaar voor een makkelijk transport

